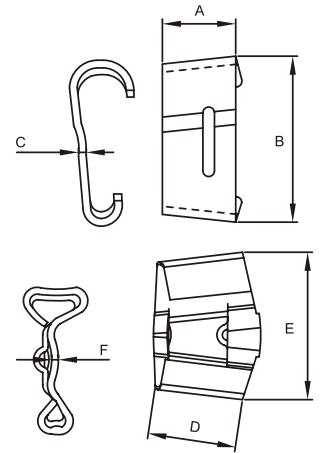




# Conector Derivador tipo Cuña (MW) Versión Simétrica Conector para acometidas

Los conectores tipo cuña **FG Mini Wedge (MW)** son una de las mejores opciones del mercado por su fácil instalación y la versatilidad de los calibres que acepta.



Características	Descripción de Beneficios
Conexión por efecto resorte	Garantiza un apriete permanente
Fabricado de cobre estañado	Resistente a la corrosión y mejora la conductividad
Bimetálico	Para uso en conexiones de aluminio y cobre
Bordes biselados	No daña los conductores y es fácil de remover
Producto aprobado por CFE / LAPEM	Producto certificado garantiza su calidad

## Información para Ordenar Conectores Tipo Cuña Asimétricos (MW)

CAT. NO.	Referencia	Color	Conductores mm				Suma de los diámetros mm		Dimensiones mm					
			Principal		Derivación		MAX	MIN	A	B	C	D	E	F
			Ø		Ø									
			MAX	MIN	MAX	MIN								
950.011	Tipo - A	Violeta	9,35	5,60	5,10	1,74	10,94	9,10	19,0	39,5	2,1	19,0	28,0	1,0
950.012	Tipo - B	Naranja	9,36	6,30	5,10	1,74	13,11	10,95	19,0	41,8	2,1	19,0	28,0	1,0
950.013	Tipo - C	Marrón	12,74	8,20	5,10	1,74	14,75	13,11	19,0	44,0	2,1	19,0	28,0	1,0
950.014	Tipo - D	Blanco	12,74	9,50	5,10	1,74	17,00	14,75	19,0	46,0	2,1	19,0	28,0	1,0
950.015	Tipo - F	Verde/Azul	8,33	5,60	5,10	1,74	9,10	7,20	19,0	38,5	2,1	19,0	28,0	1,0
950.016	Tipo - G	Violeta/Azul	8,33	5,60	1,73	1,36	9,10	7,20	19,0	38,5	2,1	19,0	28,0	1,0
950.017	Tipo - H	Naranja/Azul	9,63	5,60	1,73	1,36	10,95	9,10	19,0	40,0	2,1	19,0	28,0	1,0
950.018	Tipo - J	Marrón/Azul	11,10	9,34	5,10	1,74	13,11	10,95	19,0	42,0	2,1	19,0	28,0	1,0
950.019	Tipo - K	Blanco/Azul	11,10	9,34	1,73	1,36	13,11	10,95	19,0	42,0	2,1	19,0	28,0	1,0
950.020	Tipo - L	Gris/Azul	14,35	12,50	5,10	2,25	19,45	16,43	31,7	38,5	2,1	31,7	18,7	1,0

